

**391103 (E9BSGHIRFR)****GAS KOOKKETEL 150 liter,
24 kW, indirecte
verwarming, automatische
watervulling, 230v-50-IN**

een magneetklep en een selectieknop op het front voor
warm of koud water vulling

* Aftap opening met aftapzeef en 2" roestvrijstalen aftapkraan
met geïsoleerde valgreep

* 4 roestvrijstalen stelpoten, instelbaar 150 - 200 mm

* IPX5 waterdicht

Omschrijving

Product Nr.

- * Indirect gas verwarmde kookketel met 150 liter inhoud, effectief 143 liter
- * Automatische watervulling van de dubbele mantel
- * Uitgevoerd met een drukschakelaar in de stoomgenerator, bij het bereiken van de optimale werkdruk worden de branders automatisch uitgeschakeld. Dit beperkt het afblazen van de stoomgenerator en daardoor het waterverbruik
- * Zelfdragende roestvrijstalen constructie, extra versterkt
- * 2 mm dik roestvrijstalen bovenblad met vlakke bovenranden voor een strakke verbinding met andere 900XP units
- * Ventilatie opening met afneembaar roestvrijstalen rooster
- * De metalen bedieningsknoppen zijn verdiept op het front geplaatst
- * Naadloos ingelaste kookketel van 2 mm dik roestvrijstaal AISI316, met afgeronde hoeken en een dubbele stoommantel met een werkdruk van 0,5 bar (110°C)
- * Automatische watervulling van de dubbele mantel, met droogkookbeveiliging, manometer, overdrukventiel en handmatig ontluchtingsventiel
- * Gebalanceerd scharnierend dubbelwandig deksel met koudgreep
- * Roestvrijstalen brander met waakvlam, piezo ontsteking, thermokoppel vlambeveiliging, oververhitting beveiliging en traploze energie regeling
- * Waterinloop op het bovenblad met vulkraan voorzien van

Goedkeuring

Uitvoering

- De ronde kookketel is geschikt voor het koken, blancheren of pocheren van allerlei producten.
- Het voedsel wordt gelijkmatig verwarmd via de bodem en de zijwanden van de kookketel met dubbele mantel, door een indirect verwarmingssysteem wat gebruik maakt van integraal opgewekte verzadigde stoom op een temperatuur van 110 °C.
- Met het handmatige ontluchtingsventiel kan tijdens de opwarmfase de lucht uit de dubbele mantel ontsnappen.
- IPX5 waterdichtheid gecertificeerd.
- De manometer maakt controle van de juiste werking mogelijk.
- Energieregulering door middel van een draaiknop.
- Een veiligheidsthermostaat beschermt tegen een te laag water niveau.
- Een veiligheidsventiel voorkomt overdruk van de stoom in de dubbele mantel.
- Geen overschrijding van de ingestelde temperatuur, snelle reactie.
- Ruime aftapkraan voor veilig en moeiteloos aftappen van het product.
- Ergonomische verhouding tussen diameter en hoogte van de kookketel, voor makkelijk roeren, ook van delicate producten.
- De aftappijp en aftapkraan zijn gemakkelijk schoon te maken.
- Automatische water vulling door middel van een magneetklep.
- Grote gladde oppervlakken voor makkelijke reiniging.
- Het speciale ontwerp van de bedieningsknoppen voorkomt waterinfiltratie.
- De minimale belading voor een goede functionering is 20 liter.

Constructie

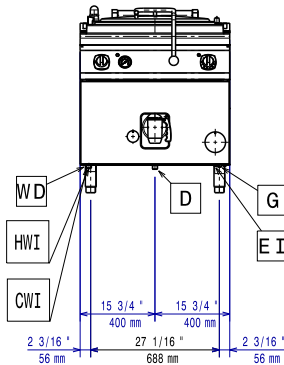
- Dubbelwandige diepgetrokken kookpan van roestvrijstaal AISI316.
- Robuuste roestvrijstalen branders met geoptimaliseerde verbranding, vlambeveiliging en afgeschermd waakvlam.
- Alle uitwendige beplating is uitgevoerd in roestvrijstaal met Scotch Brite afwerking.
- Haakse zijkanten zorgen voor een vlakke koppeling met andere units en voorkomen kieren en mogelijke vuilophoping tussen de apparaten.

Duurzaamheid

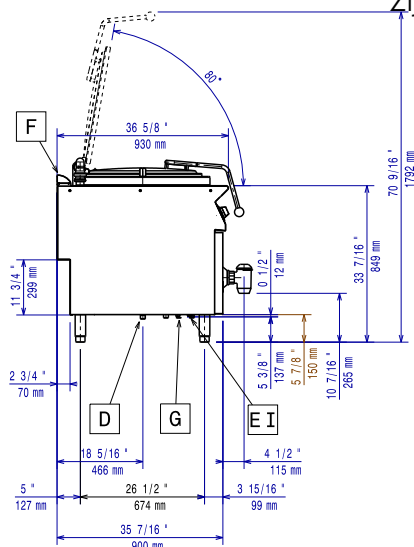


- De kookketel met dubbele mantel is voorzien van goede isolatie, waardoor energie bespaard wordt en de omgevingstemperatuur laag blijft.
- Het goed sluitende deksel vermindert de kooktijd en bespaard energie.
- Gesloten verwarmingssysteem, geen verspilling van energie.
- Een drukschakelaar regelt het energie- en waterverbruik.

Front aanzicht

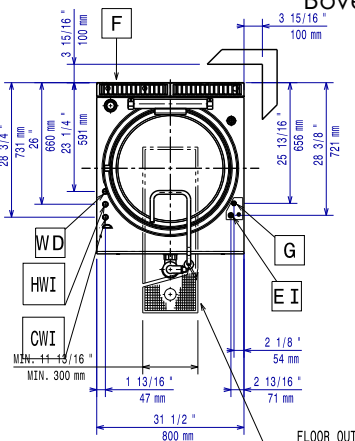


Zij aanzicht



- CWII = Koud water invoer 1 HWI = Warm water invoer
 D = Afvoer
 EI = Elektrische aansluiting
 G = Gas aansluiting

Boven aanzicht



Elektra

Voltage	391103 (E9BSGHIRFR)	220-230 V/1 ph/50 Hz
Aangesloten vermogen		0.1 kW

Gas

Gas vermogen	24 kW
Standaard gas toelevering	Aardgas G20 (20 mbar)
Gas aansluiting	1/2"

Water

Water druk, min/max	0.5-3 bar
Afvoer aansluiting	2"
Waterleiding koud/warm	3/4"

Opstelling

Indien de kookketel tegen een hittebestendige muur geplaatst wordt is er geen tussenruimte nodig, in geval van een hitte gevoelige muur is een minimale tussenafstand van 50 mm noodzakelijk.

Algemene gegevens

Maximale inhoud	150 liter
Effectieve inhoud	143 liter
Ronde kookpan, diameter	600 mm
Ronde kookpan, diepte	563 mm
Externe afmetingen, lengte	800 mm
Externe afmetingen, breedte	930 mm
Externe afmetingen, hoogte	850 mm
Gewicht, netto	135 kg
Waterdichtheid index	IPX5

Duurzaamheid

Gas verbruik (G20), min, max 0 - 2.54 m³/h

Meegeleverde accessoires

- 1 stuks WATER ADDITIEF tegen corrosie, PNC 927222
10 verpakings eenheden van 10 gram, te gebruiken bij watervulling van de dubbele mantel

Optionele accessoires

- AFDICHTINGSKIT en tape voor het afdichten van de koppelnaad tussen 2 units PNC 206086
- AUTOMATISCHE ONTLUCHTING van de dubbele mantel, voor 100 en 150 liter indirect verwarmde kookketels PNC 206279
- SET G25.3 (NL) GAS NOZZELS voor 700XP en 900XP gas kookketels PNC 206463
- 2 ZIJPANELEN, links en rechts, vlak roestvrijstaal, voor zichtzijde van vloermodel 900XP PNC 216134
- VOEDSELTROLLEY met HEFINRICHTING met 2/1-200GN container (55 liter) PNC 922403
- KOOKMAND Ø520x450 mm, perforatie Ø 2 mm, 2 halve delen, roestvrijstaal, 2 handgrepen met losse uitneemhaken, voor 150 liter kookketel PNC 925019
- MAATLAT voor 150 liter kookketel PNC 927002